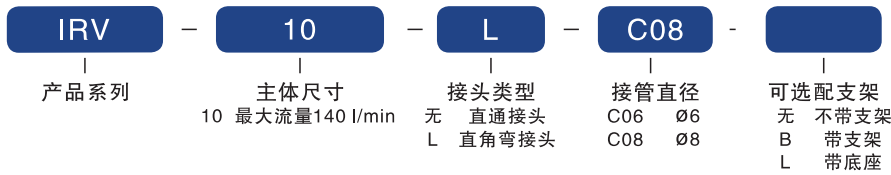
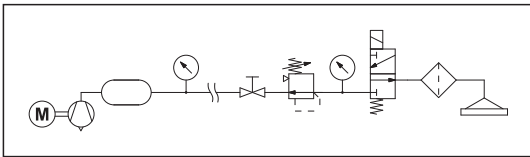


IRV 系列真空调压阀

• 订购代码



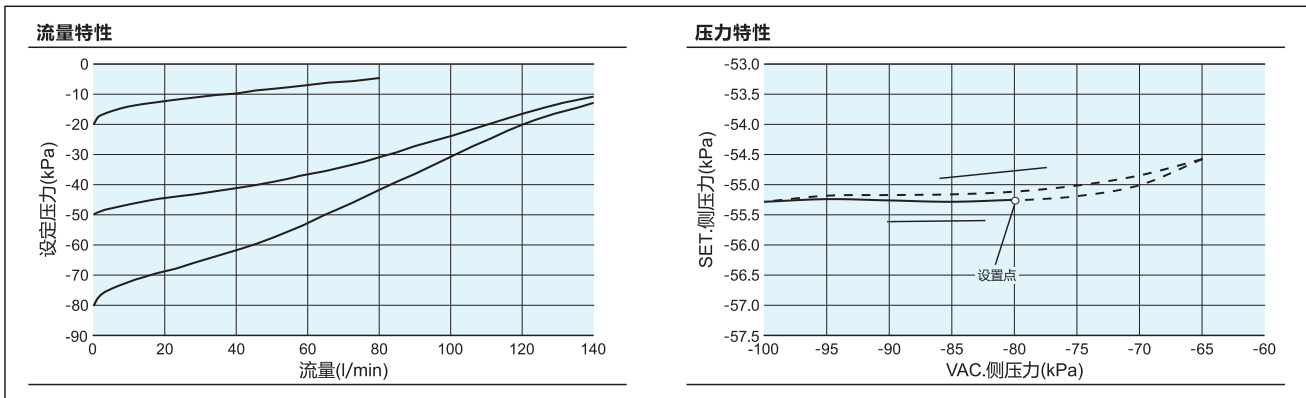
• 应用



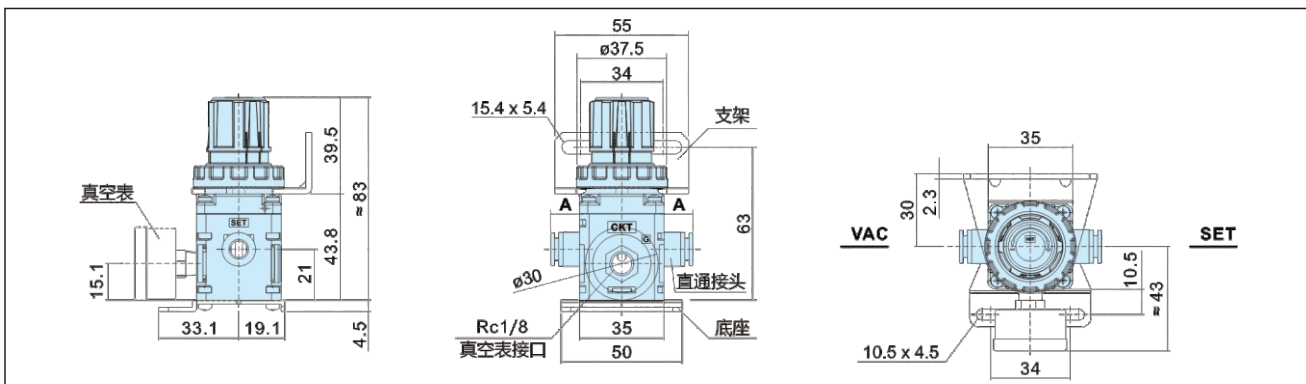
• 规格

使用流体	空气
设定压力范围	-100~-1.3kPa
使用及环境温度	5~60℃
旋钮调节精度	0.13kPa以下
大气吸入流量	0.6l/min

• 流量曲线



• 外形尺寸



• 快速接头

类型	型号	插管直径	VAC/SET			
			A	B	C	D
直通接头	KQ10H-C6	Ø6	10	X	X	X
	KQ10H-C8	Ø8	12	X	X	X
直角弯接头	KQ10L-C6	Ø6	X	26	19	20
	KQ10L-C8	Ø8	X	28	20	23

